

令和5年2月22日

北条地区の皆様へ

長野県飯田建設事務所
飯田市リニア整備課**国道153号・新戸川函渠工事 及び
市道上郷489号線・490号線の新設工事のお知らせ**

日頃より、リニア関連事業に対して多大なるご理解とご協力を賜り、感謝申し上げます。

この度、下記の通り、国道153号改良事業に係わる一級河川新戸川の函渠工事及び市道上郷489号線・490号線の新設工事に着手させていただきます。

工事期間中は皆様にご不便、ご迷惑をおかけしますが、何卒ご理解とご協力をお願いいたします。

記**1. 工事概要****(1) 工事名・施工業者**

①長野県施工 新戸川函渠工事（施工業者 長豊建設株）

②飯田市施工 市道上郷489・490号線道路新設工事

（施工業者 有畑中工務所）

(2) 工事箇所 【 図1 工事箇所図 】 をご確認ください**(3) 工事の内容 【 図2-①～③ 工事内容 】 をご確認ください**

①国道153号・新戸川の函渠設置及び国道の迂回路設置

②市道上郷489・490号線・土の掘削・盛土、擁壁や側溝など道路の構造物
設置、舗装（一部）

③上記3路線の工事に伴う上下水道の整備

※工事内容は今後変更となる場合があります。

(4) 工事期間 令和5年3月上旬～令和6年3月（予定）

※工事の進捗や天候などにより変更となる場合があります

(5) 工事工程 【 図3-①～② 概略工程表 】 をご確認ください**(6) 作業日及び作業時間**

①作業日 月曜日～土曜日

※日曜日・祝日は休工となりますが、作業工程により休日作業を行う場合があります

裏面あり

②作業時間 午前8時～午後5時（予定）

※国道153号の規制を伴う作業について、一部夜間工事を予定しています

- (7) 工事中の通行規制 【 図4 交通規制図 】をご確認ください
工事の進捗状況及び公安委員会との協議により、通行止めなどの通行規制は変更となります。その都度工事看板等でお知らせいたします。
- (8) 工事用車両の運行 【 図5-①～② 工事用車両通行ルート 】をご確認ください
- (9) 今後の予定 【 図6 今後の予定 】をご確認ください
令和5年度以降も引き続き国道153号の拡幅工事及び市道上郷489号線の新設工事を進めさせていただきます。工事の詳細が決まり次第、別途お知らせいたします。
- (10) その他
- ①県と市で密に連携を図りつつ、近隣で予定されているJR東海発注の工事とも情報共有を図りながら工事を進めて参ります。
 - ②新戸川沿いにありましたリサイクルステーションは令和5年4月から北条交差点北側駐車場跡地へ移動となります。
 - ③工事中の井水の確保などについては、別途本沢井の組合の皆様とご相談させていただきます。
 - ④工事期間中、工事状況の確認写真撮影のため、ドローンを月2回程度飛ばすことがあります。

今後の工事の進捗などにより、工事内容などには変更が出る場合があります。
ご不明な点がございましたら、下記問い合わせ先までお電話をお願いいたします。

2. 工事についての問い合わせ先

○国道153号・新戸川の工事に関すること

<令和4年度 国補道路改築（地域連携）工事>

連絡先 : 飯田建設事務所 関連事業課
電話 0265-53-0496 担当 関

施工業者 : 長豊建設株式会社
電話 0265-52-6120 担当 林

○市道上郷489号線・490号線の工事に関すること

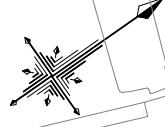
<令和4年度 社会資本整備総合交付金事業 道路改良工事>

連絡先 : 飯田市 リニア推進部 リニア整備課 駅周辺基盤整備係
電話 0265-22-4511（内線3331・3335） 担当 林・手塚

施工業者 : 有限会社畑中工務所
電話 0265-27-2216 担当 吉川

図1 工事箇所図
(令和4年度工事：今回説明)

令和5年2月22日(北条)
令和5年3月1日(丹保)
地区説明会資料



イオン飯田店様

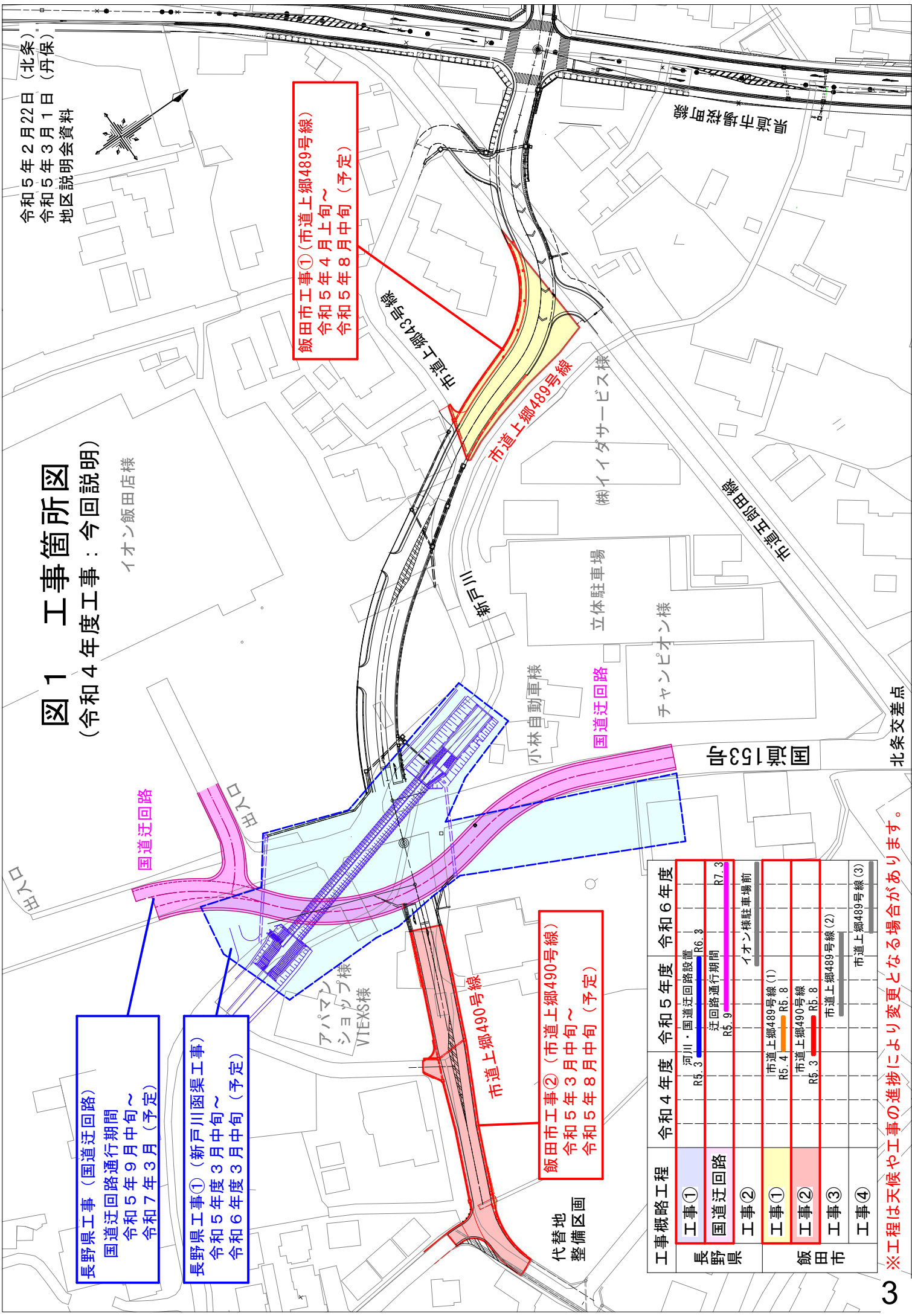
長野県工事(国道迂回路)
国道迂回路通行期間
令和5年9月中旬～
令和7年3月(予定)

長野県工事①(新戸川函渠工事)
令和5年度3月中旬～
令和6年度3月中旬(予定)

飯田市工事①(市道上郷489号線)
令和5年4月上旬～
令和5年8月中旬(予定)

飯田市工事②(市道上郷490号線)
令和5年3月中旬～
令和5年8月中旬(予定)

工事概略工程	令和4年度	令和5年度	令和6年度
工事①	河川・国道迂回路設置 R5.3	R6.3	
国道迂回路	迂回路通行期間 R5.9	R7.3	
工事②		イオン様駐車場前	
工事①	市道上郷489号線(1) R5.4	R5.8	
工事②	市道上郷490号線 R5.3	R5.8	
工事③		市道上郷489号線(2)	
工事④		市道上郷489号線(3)	

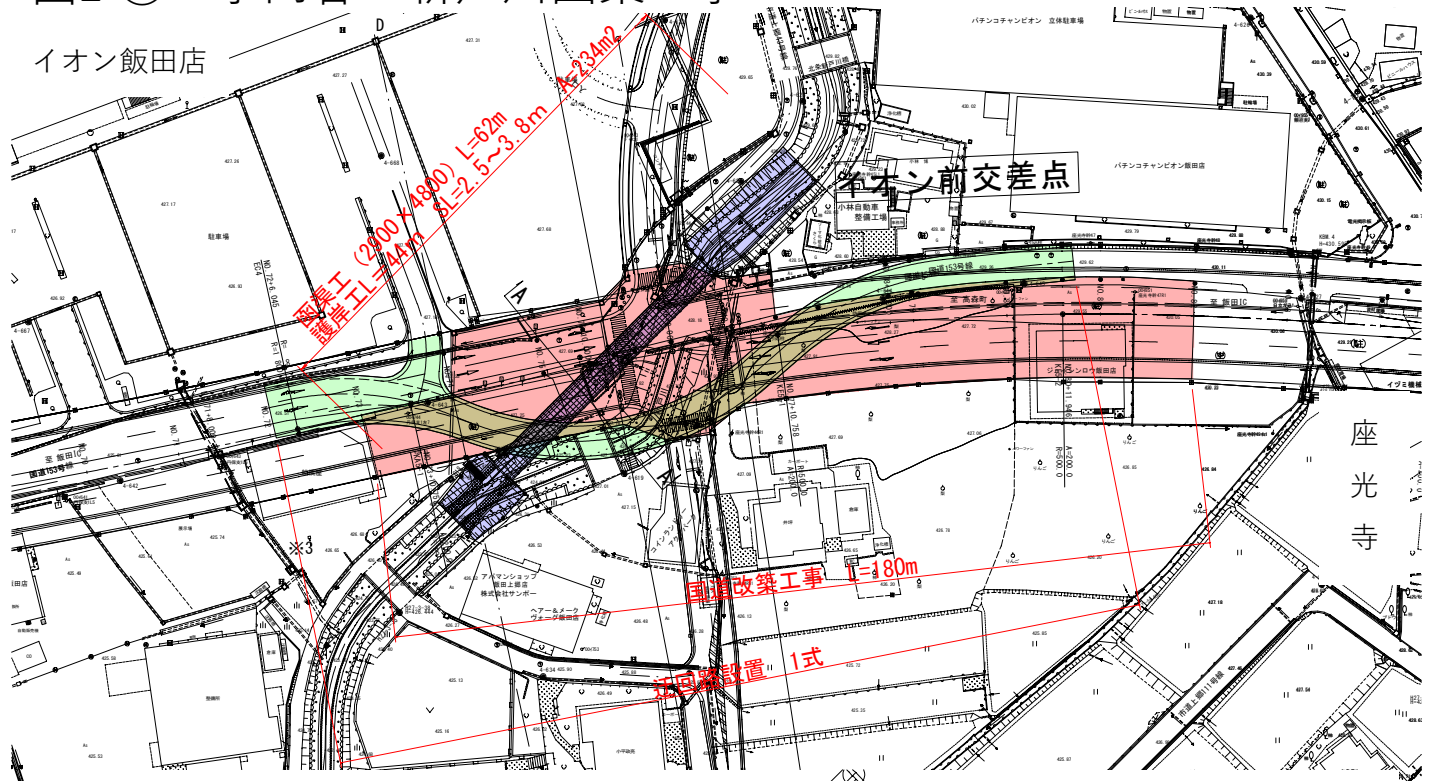


3 ※工程は天候や工事の進捗により変更となる場合があります。

北条交差点

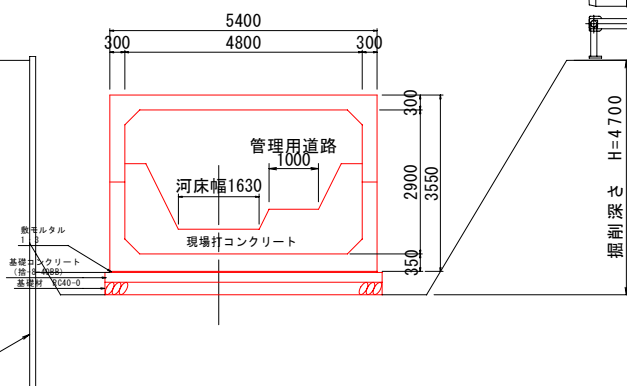
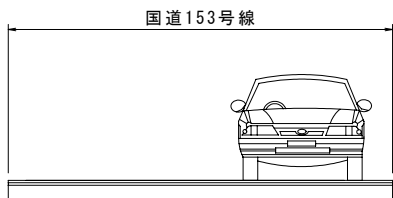
図2-①工事内容 新戸川函渠工事

イオン飯田店



函渠工断面図

上郷から座光寺を見る
(A-A断面)



迂回路標準横断面図

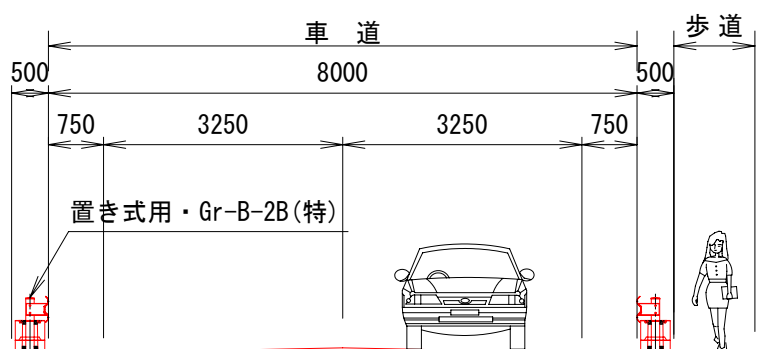
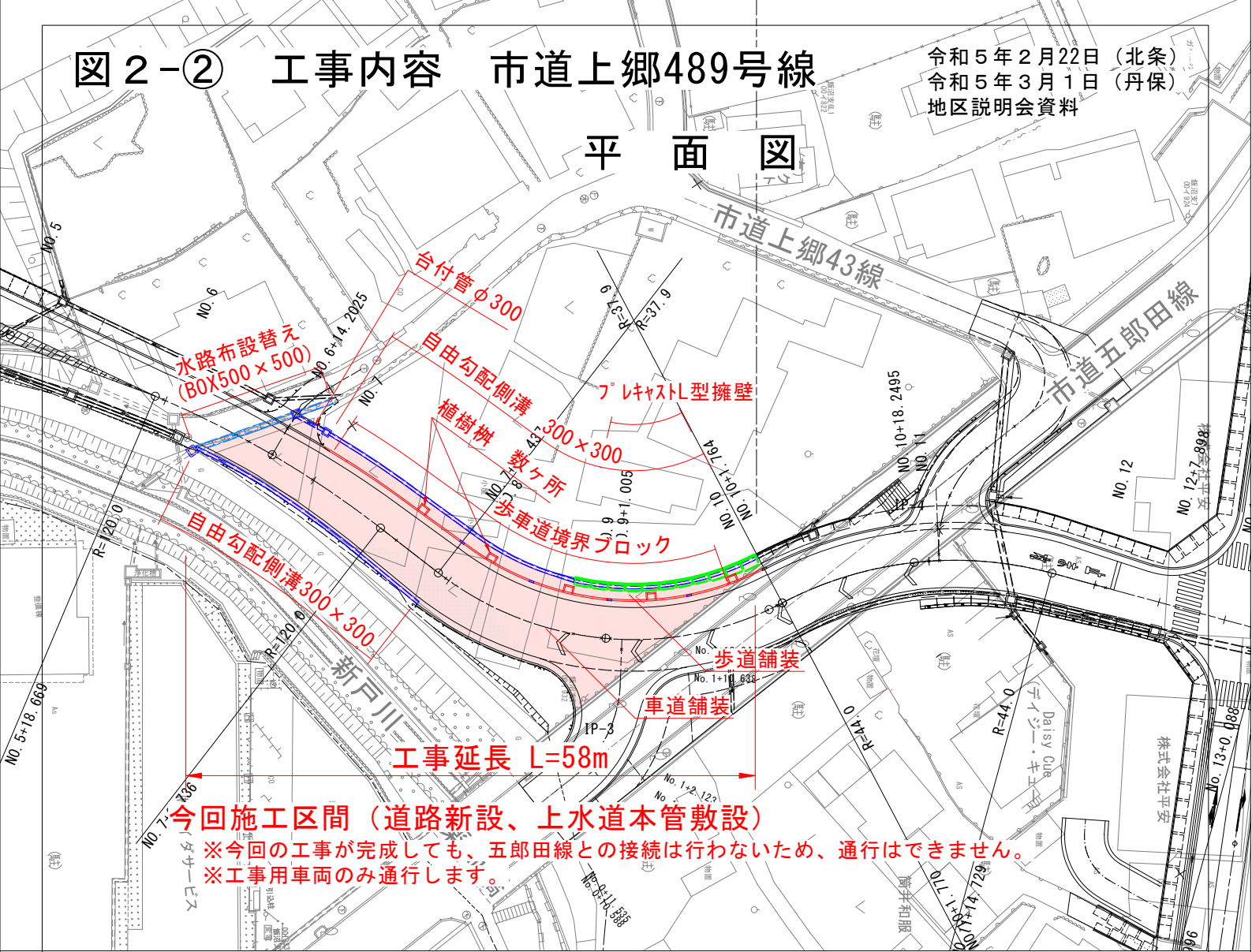


図2-② 工事内容 市道上郷489号線

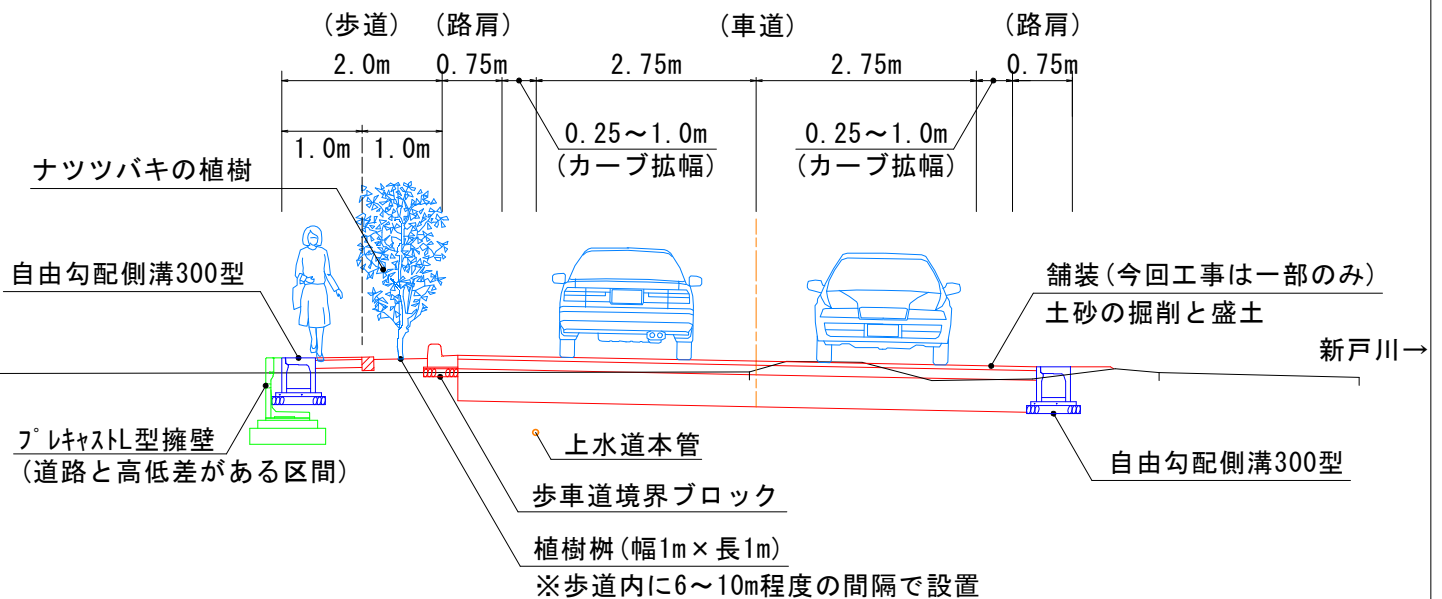
令和5年2月22日 (北条)
 令和5年3月1日 (丹保)
 地区説明会資料

平面図



横断図

国道153号側から県道市場桜町線側を見る

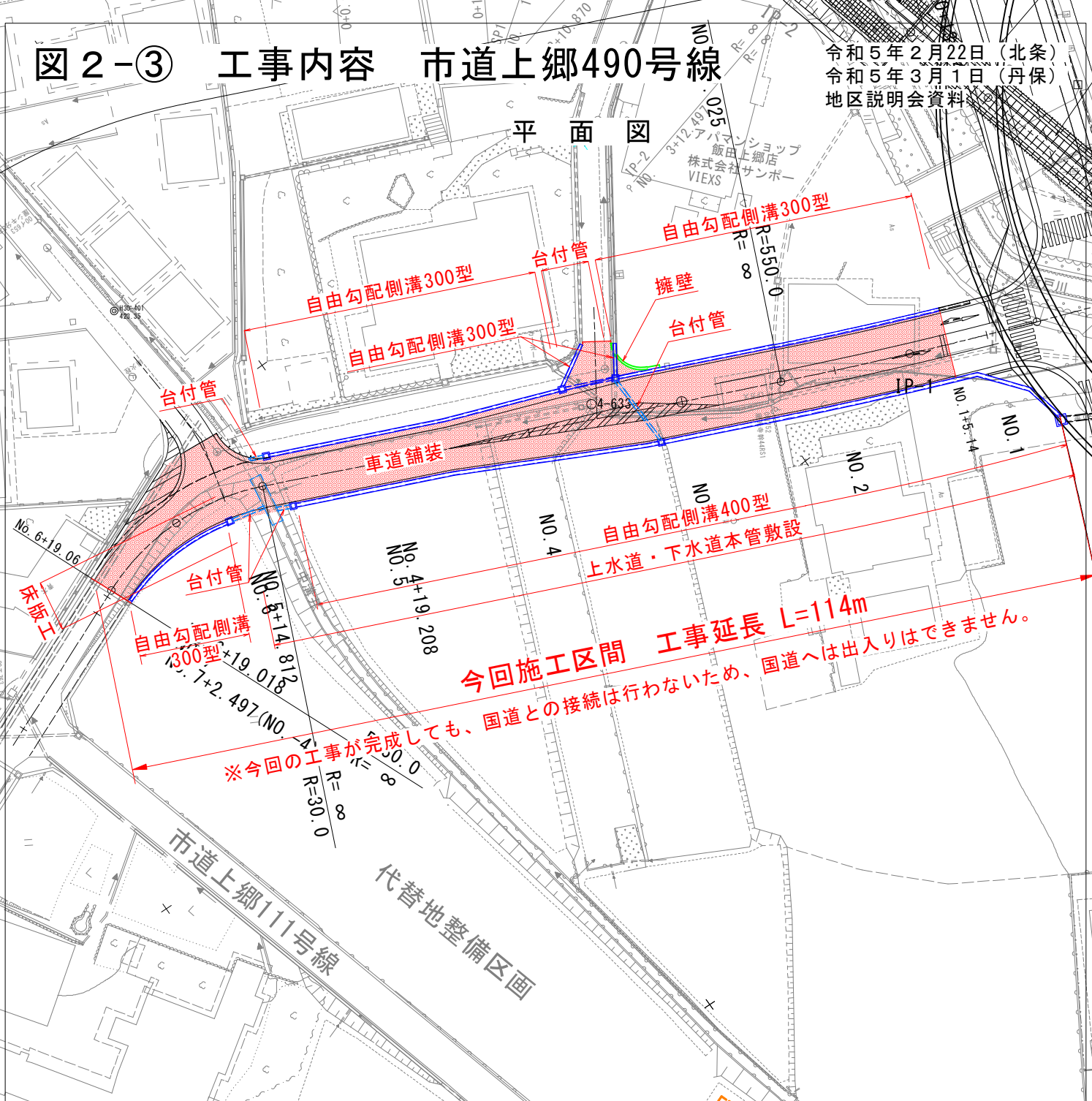


※工事内容は、現地の状況等により変更となる場合があります。

図2-③ 工事内容 市道上郷490号線

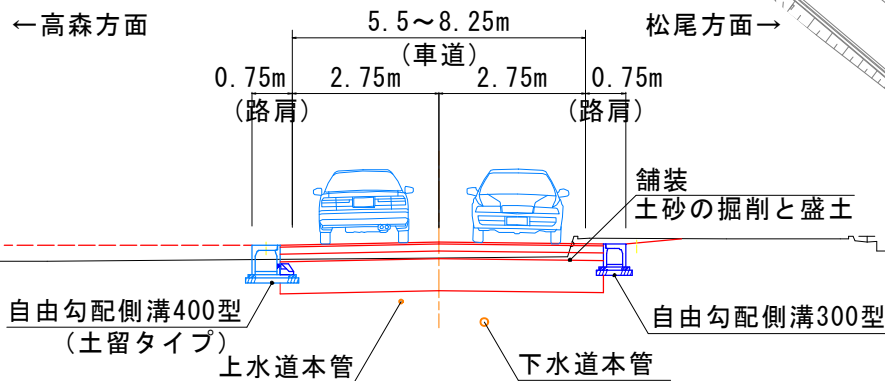
令和5年2月22日(北条)
 令和5年3月1日(丹保)
 地区説明会資料

平面図



横断図

国道153号側から天竜川方面を見る



現場事務所
 資材置き場
 (予定地)

掘削土仮置場
 (飯田市工事)

※工事内容は、現地の状況等により変更となる場合があります。

図3-① 概略工程表

施工箇所	工種	令和5年												令和6年				
		2月	3月	4月	5月	6月	7月	8月	9月	10月	11月	12月	1月	2月	3月			
長野県 工事① 国道153号 新戸川	準備工																	
	153号改良工事		ダイハツ前から着手															
	新戸川工事					ボックス一次施工												
	迂回路工事					国道153号線(夜間)片側交互通行(1週間)		迂回路設置										
	土砂運搬						土砂運搬 10トンダンプトラック 4台×8回 日最大32往復											
	準備工																	
飯田市 工事① 市道上郷 489号線	構造物設置工 (擁壁、側溝等)																	
	水道管本管敷設工																	
	舗装工																	
	土砂運搬																	
	準備工																	
	土砂運搬																	
飯田市 工事② 市道上郷 490号線	下水道本管敷設工																	
	構造物設置工 (床版、側溝、擁壁等)																	
	水道管本管敷設工																	
	舗装工																	
	土砂運搬																	
	準備工																	

図4 交通規制図

令和5年2月22日 (北条)
 令和5年3月1日 (丹保)
 地区説明会資料

※今回の工事に関する交通規制の予定です。
 今後、工事の状況や公安委員会との協議により交通規制の内容は変更となる場合があります。
 ※今後発注される工事による通行規制については、改めて周知させていただきます。

＜次期発注工事施工により規制＞
 イオン様・チャンピオン様駐車場の区間
 終日通行止め
 令和5年9月以降 (予定)

市道上郷43号線
 ・工事時間帯通行止め
 令和5年4月～8月
 ※作業を行う際に規制が必要な場合に
 通行止めとさせていただきます
 ・終日通行止め
 令和5年7月上旬～約1週間

市道五郎田線
 工事時間帯 片側交互通行
 令和5年4月～約3週間

イオン飯田店様
 出入口②
 工事車両出入り
 令和5年9月～

アバマン
 ショップ様
 VIEXS様
 工事車両の出入り
 令和5年4月～

新戸川沿いの道路
 終日通行止め
 令和5年9月中旬～
 復旧時期は未定
 工事車両の出入り
 令和5年4月～

チャンピオン様

出入口①
 規制なし

新戸川沿いの道路
 終日通行止め
 令和5年5月～令和7年3月

一般車両・工事車両出入り
 令和5年3月中旬～

工事車両の出入り
 令和5年3月中旬～

終日 全面通行止め
 令和5年3月中旬
 ～8月中旬とは
 工事完成後も国道とは
 出入りできません

迂回路代替時
 夜間片側交互通行
 令和5年5月～9月
 のうち2週間程度

国道迂回路通行期間
 令和5年9月中旬～令和7年3月

市道上郷110号線
 終日全面通行止め
 令和5年3月中旬～約2週間
 6月中旬～約3週間
 8月上旬～8月中旬

北条交差点

- ・交通規制の時期等は現時点での予定です。詳細については立看板等で周知させていただきます。
- ・規制の区間や交通誘導員の配置は、工事の施工状況に応じて対応いたします。
- ・工事箇所周辺に店舗、ご自宅等がある方の出入りについては、個別にご相談させていただきます。
- ・市道上郷490号線は、今回の工事が完成しても国道との交差点が完成するまでは国道への出入りはできません。
- ・市道上郷489号線は、今回の工事が完成しても市道五郎田線とは接続しません。

図5-1-1 工事用車両運行ルート（長野県施工）

令和5年2月22日（北条）
令和5年3月1日（丹保）
地区説明会資料



盛土搬入ルート(10tDT)1日最大4台×8回=32台程度
松川町から国道153号線に入り現場へ入場

残土搬出ルート(10tDT)1日最大4台×8回=32台程度
国道153号線を通行し豊丘村処理場へ運搬
国道153号線へは左折で出るようにします。
そのため国道西側からは図の反対方向
(高森方面)へ出る事もあります。

生コン車ルートは飯田市松尾から現場へ入場する場合、国道で
右折とならないように元ツルハドトラック駐車場へ
左折で入り五郎田線へ出て北条信号機を右折で
国道153号線に入り現場へ左折で入場する。

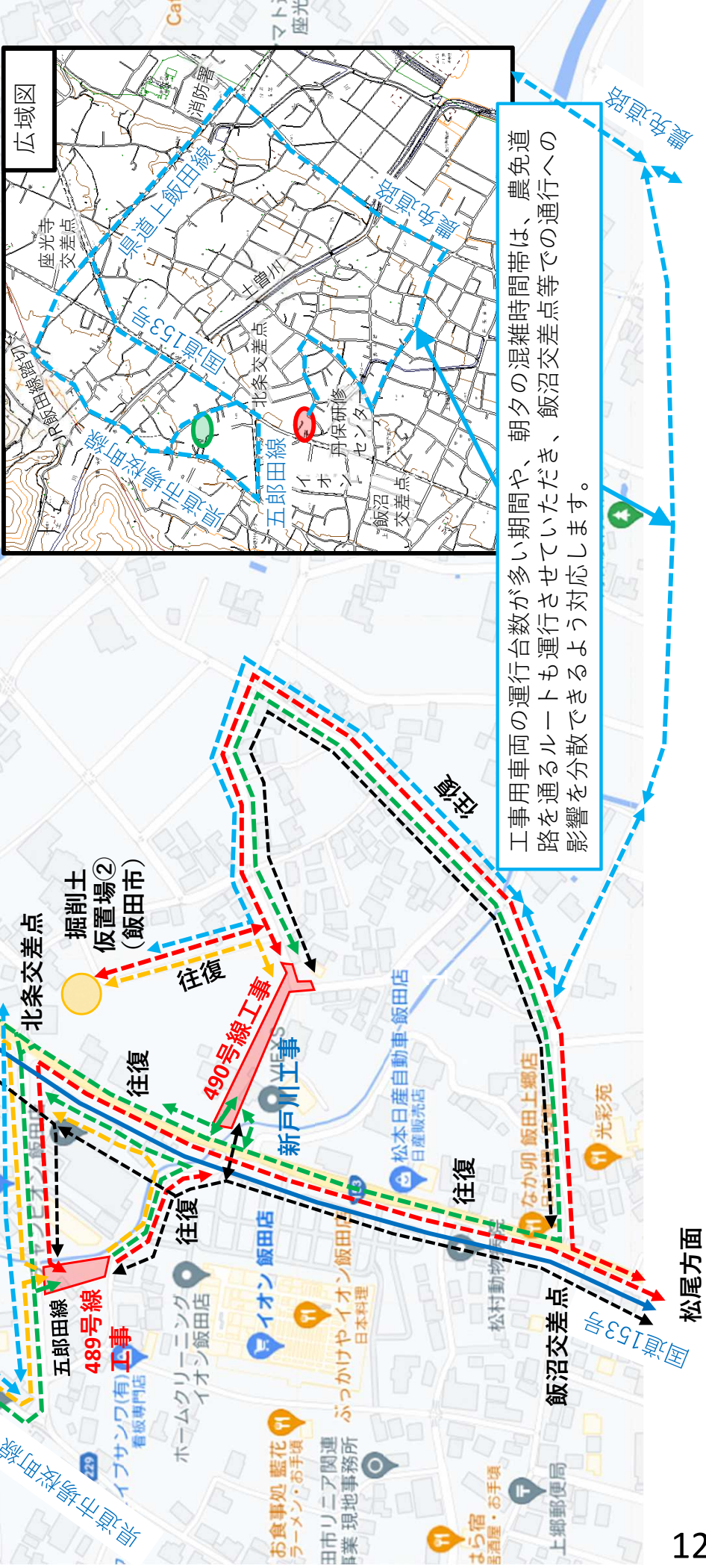
※工事用のダンプトラック、生コン、二次製品運搬車他は
上郷地区（北条、丹保）では国道153号線を通行し現場に
入場する。現場付近国道では信号機のない場所を右折しない。
車両の回転場は高森方面に向いているときは上記生コン車ルート
アッパールロードに向いている場合は高屋交差点を右折して
南信スバルを左折後、国道153号線を左折で現場へ入場

図5-② 工事用車両運行ルート（飯田市施工）

令和5年2月22日（北条）
令和5年3月1日（丹保）
地区説明会資料

工事用車両運行ルートは、工事の状況や、道路の交通の状況により変更させていただく場合があります

- 盛土材搬入ルート(4tDT) 1日2台×最大20往復程度
 - 掘削土仮置ルート(4tDT) 1日2台×最大20往復程度
 - 残土搬出ルート(4tDT) 1日2台×最大10往復程度
 - 残土搬出ルート(10tDT) 2台×5往復程度(※)
- ※工事終了時に国道を利用して残土搬出
その他の工事用車両（工事用の材料の運搬など）



工事用車両の運行台数が多い期間や、朝夕の混雑時間帯は、農免道路を通るルートも運行させていただき、飯沼交差点等での通行への影響を分散できるよう対応します。

図6 今後の予定

令和5年2月22日(北条)
令和5年3月1日(丹保)
工事説明会資料

長野県工事②
(イオン様駐車場前 国道部工事)
令和5年度第4四半期以降
(見込み)

○新戸川及び市道上郷489号・上郷490号線 今後の工事等の予定について

- ・令和5年2月時点の予定のため、工事期間などは今後変更があります。
- ・市道上郷489号線及び上郷490号線の交通開放の時期や、国道などとの接続時期については、現在公安委員会との協議中のため、現時点では未定です。
- ・工事の予定など、詳細な工事内容が決まった段階で改めてお知らせいたします。

長野県工事①

飯田市工事③ (市道上郷489号線)
令和5年度第2四半期から
令和6年度第1四半期 (見込み)

飯田市工事④ (市道上郷489号線)
令和6年度第2四半期以降 (見込み)

国道との接続時期は未定です

市道五郎田線との接続時期は未定です

河川沿いの道路
令和5年9月中旬から通行止め(見込み)
通行再開については今後工事の進捗状況等により検討いたします

工事概略工程	令和4年度	令和5年度	令和6年度
長野県		河川・国道迂回路設置	
飯田市		迂回路通行期間	
工事①		市道上郷489号線(1)	イオン様駐車場前
工事②		市道上郷490号線	
工事③		市道上郷489号線(2)	
工事④		市道上郷489号線(3)	

※工程は天候や工事の進捗により変更となる場合があります。

北条交差点

