

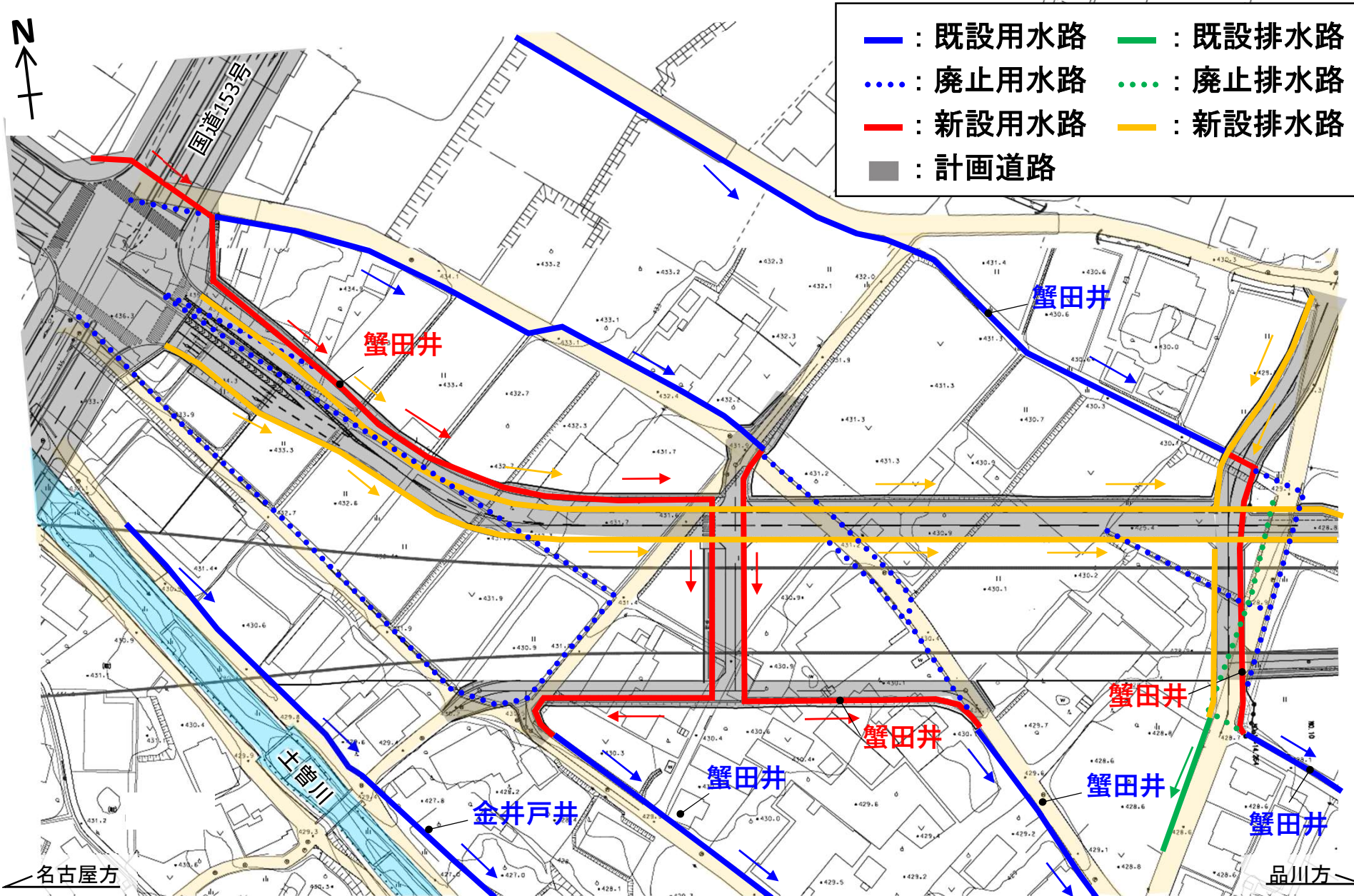
リニアに関連する水路付替計画

令和4年11月24日(木)19:00～ 於:麻績の館

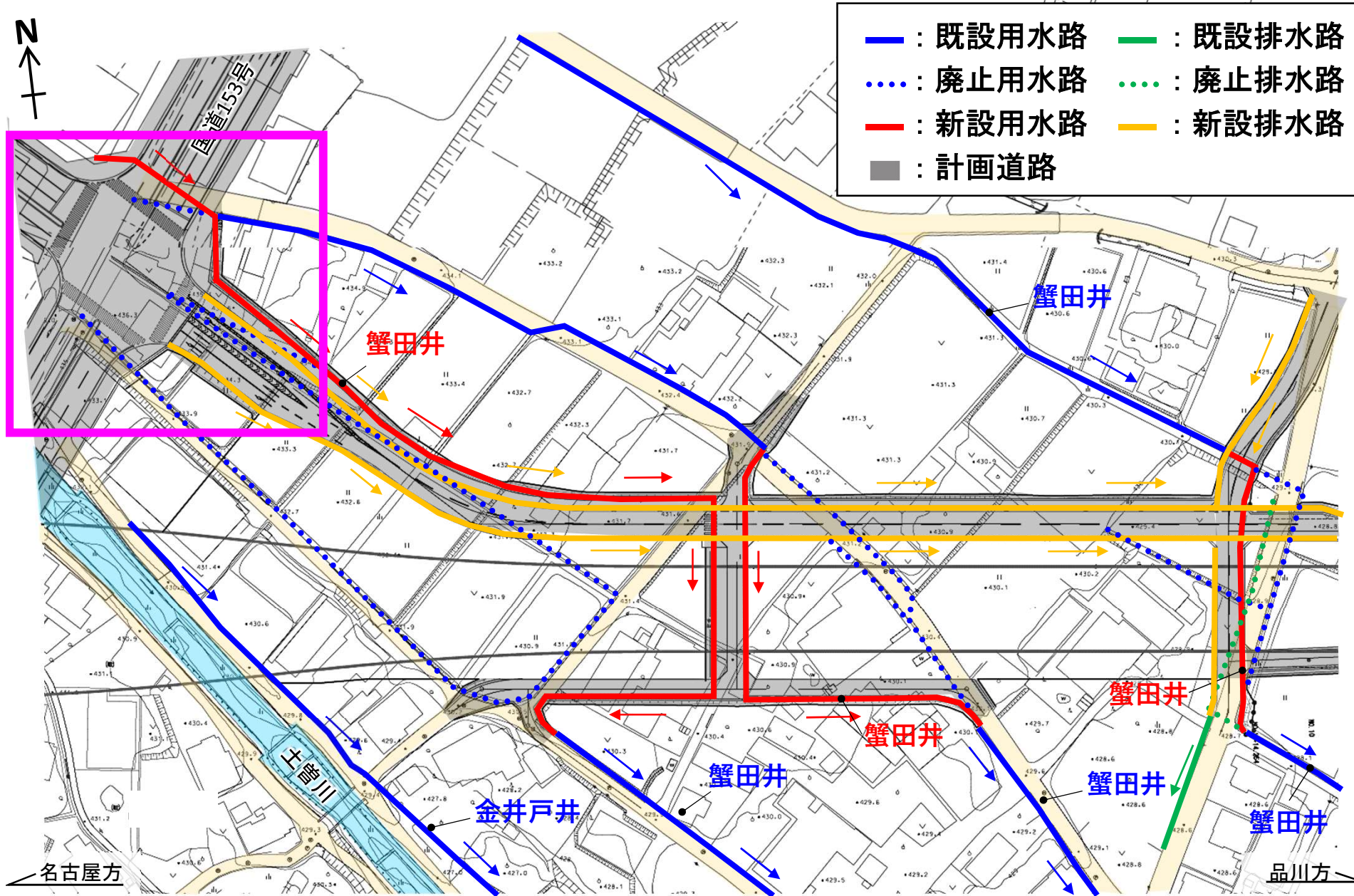


飯田市・東海旅客鉄道株式会社

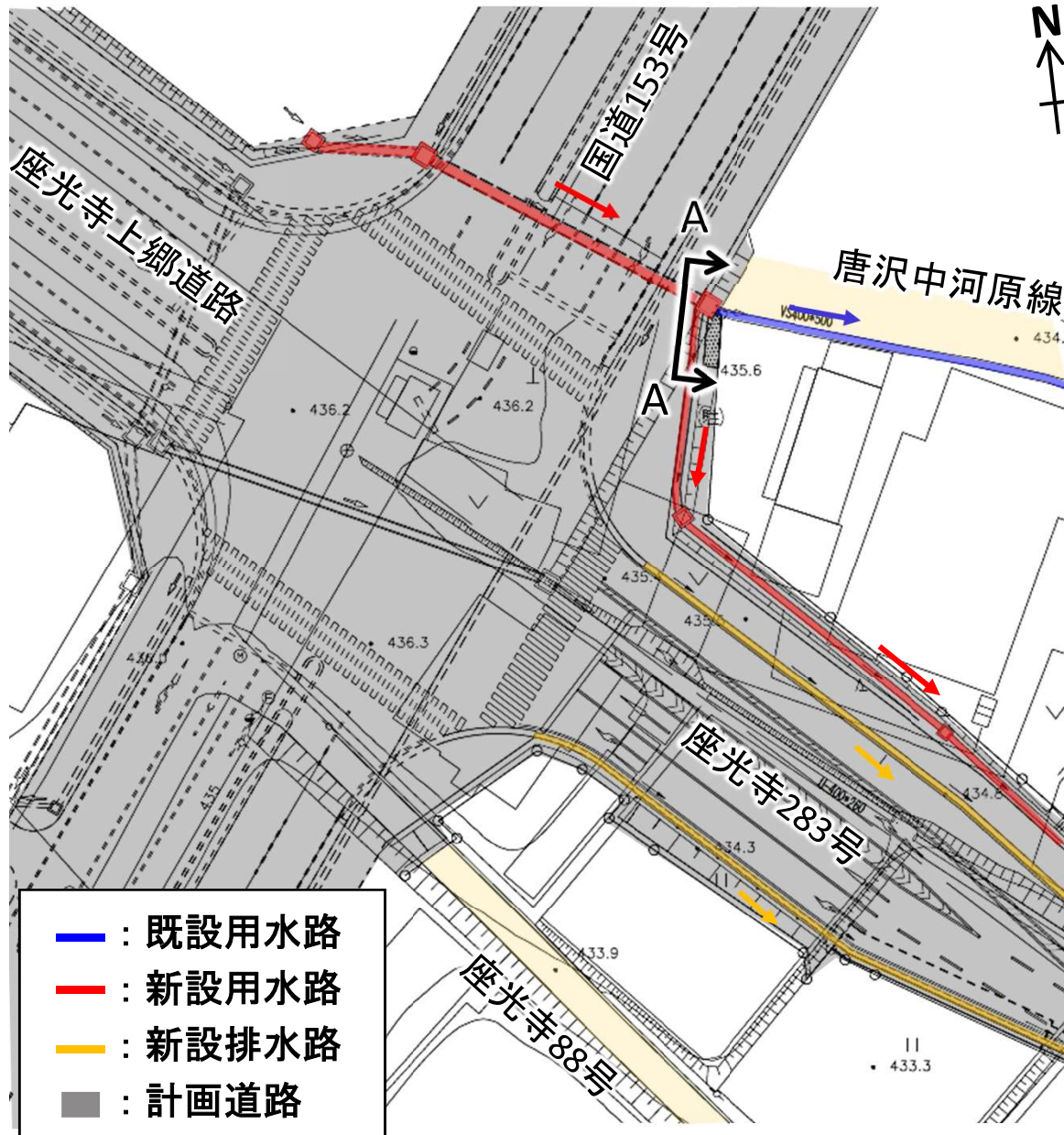
道水路付替ルート 計画について



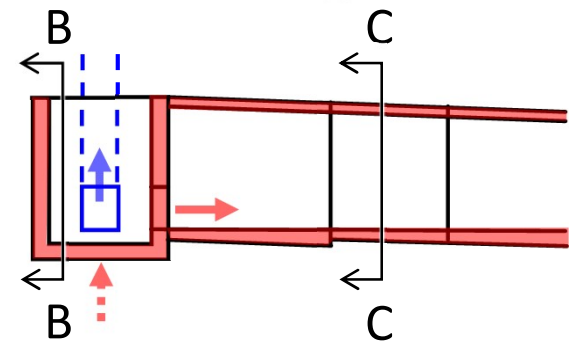
道水路付替ルート 計画について



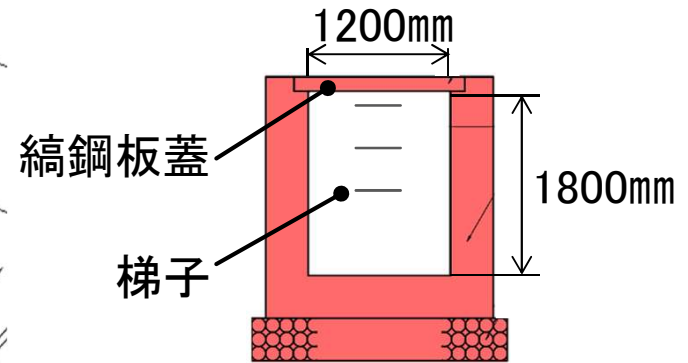
道水路付替ルート 計画について



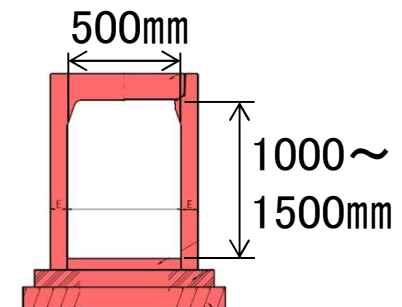
A-A 断面



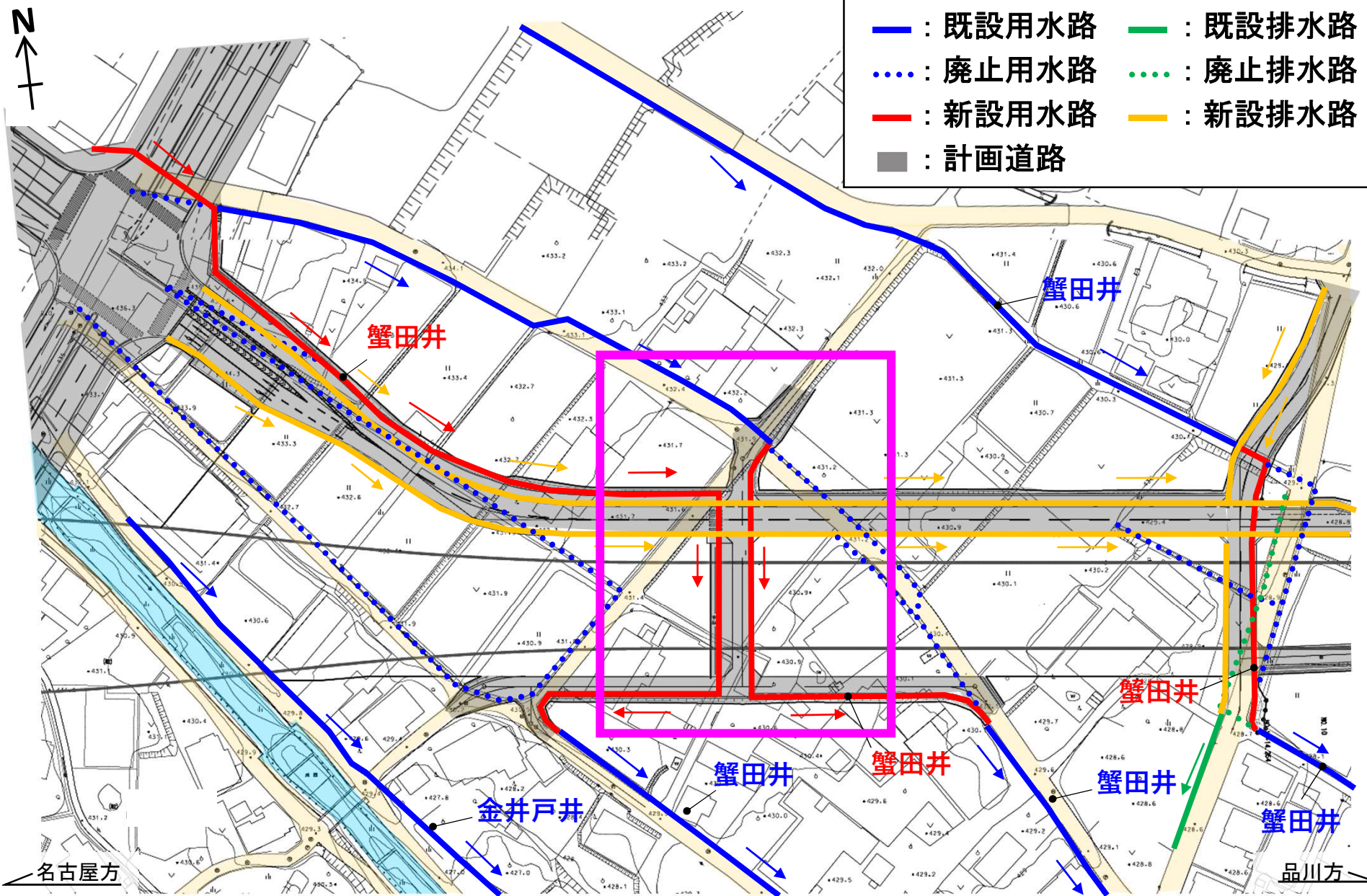
B-B 断面



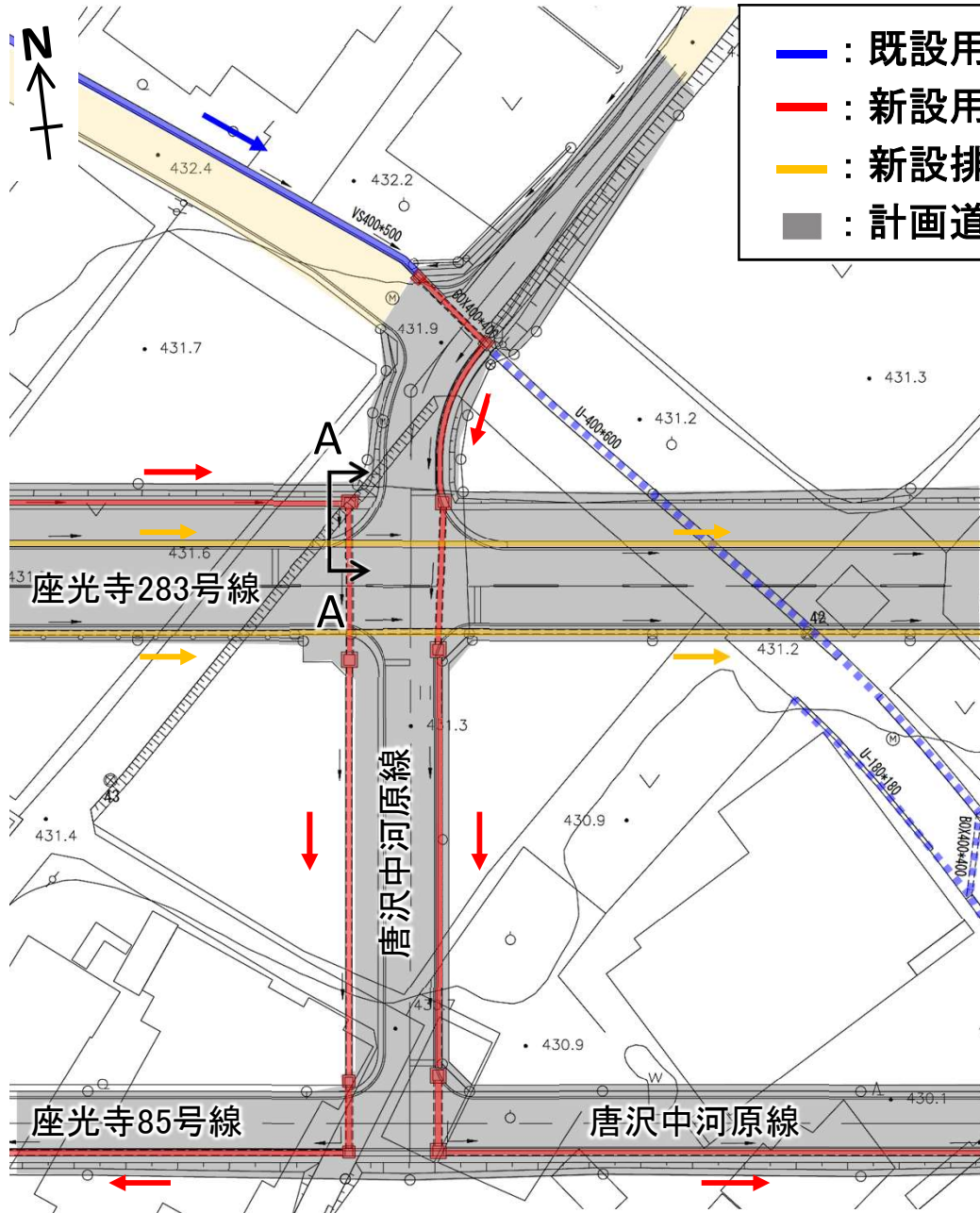
C-C 断面



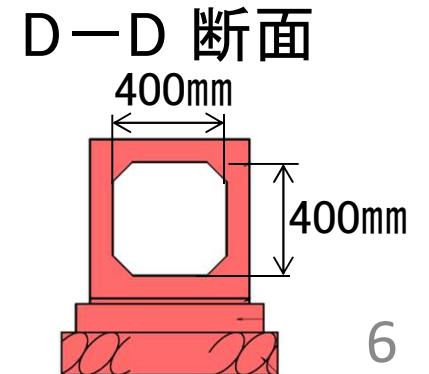
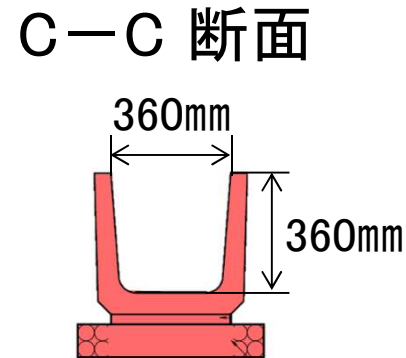
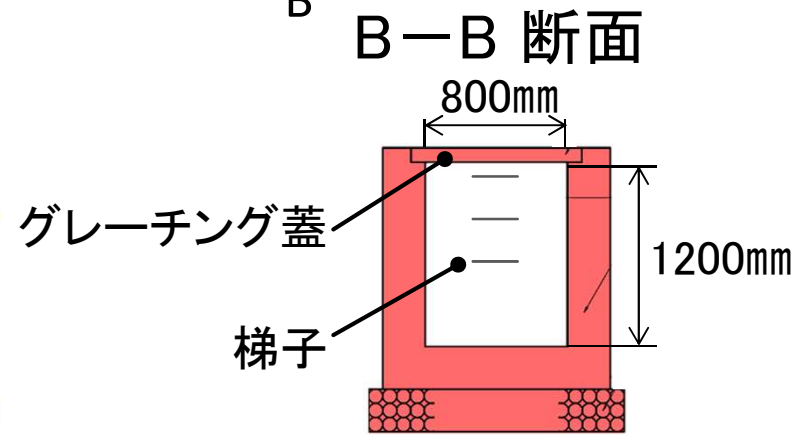
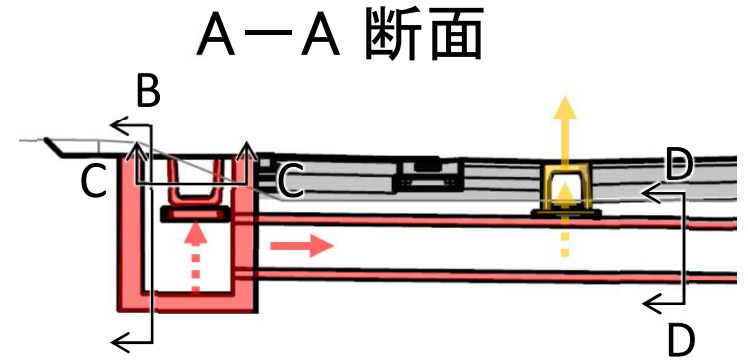
道水路付替ルート 計画について



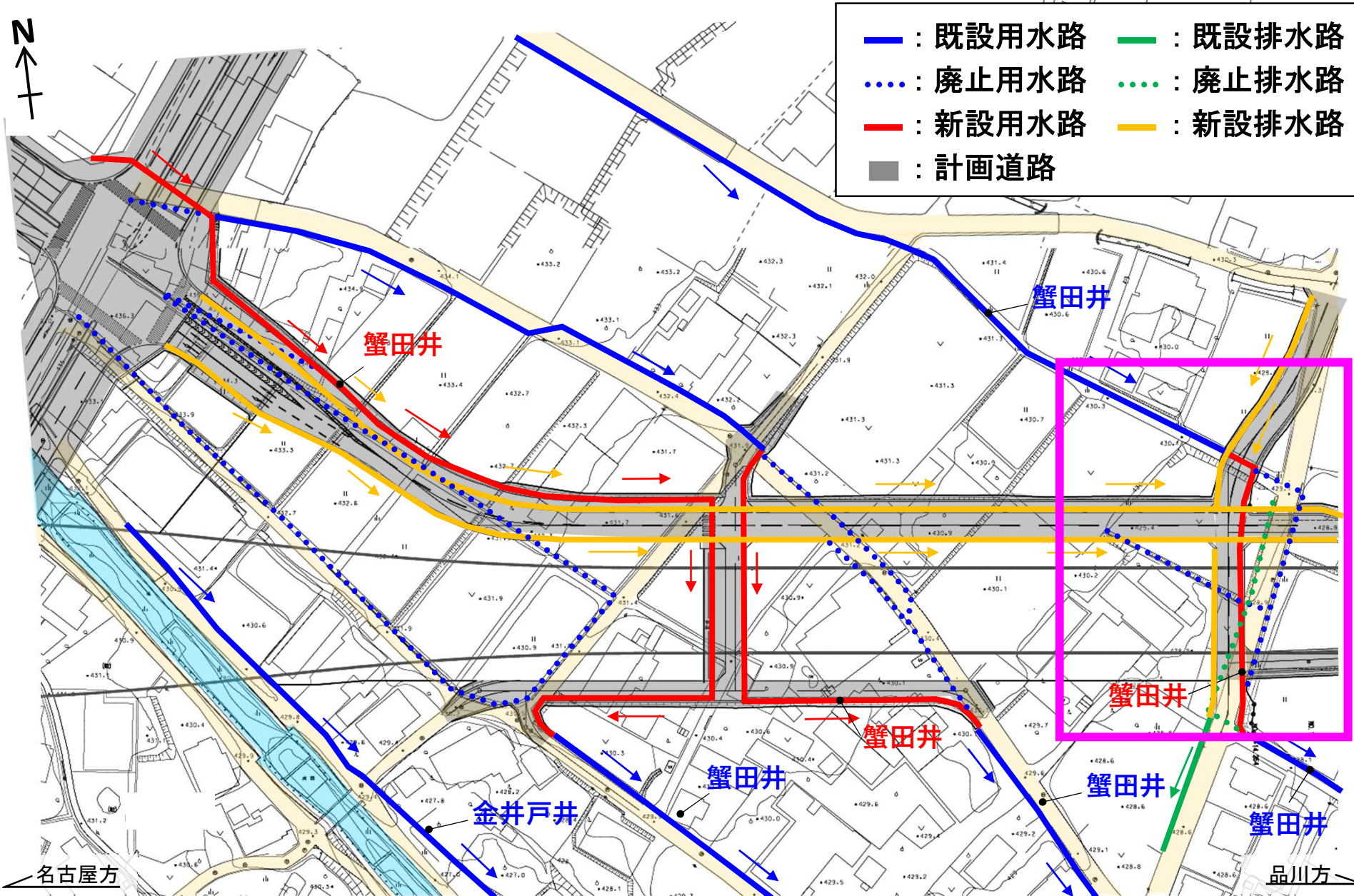
道水路付替ルート 計画について



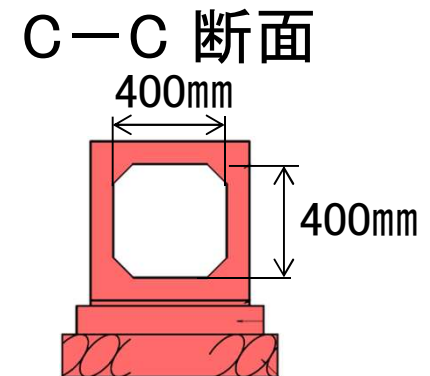
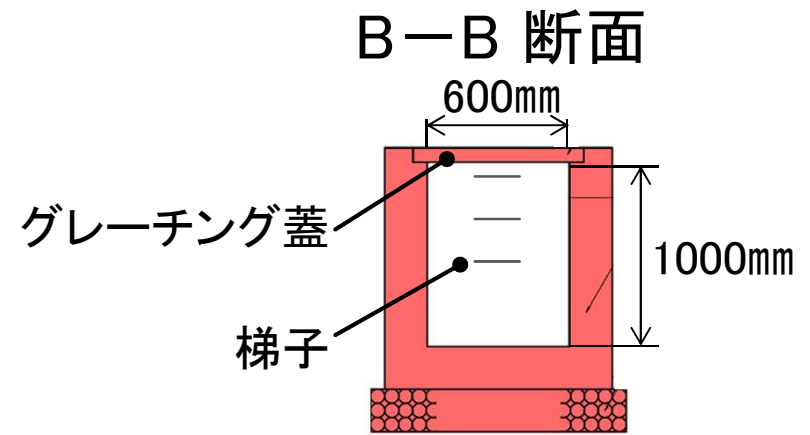
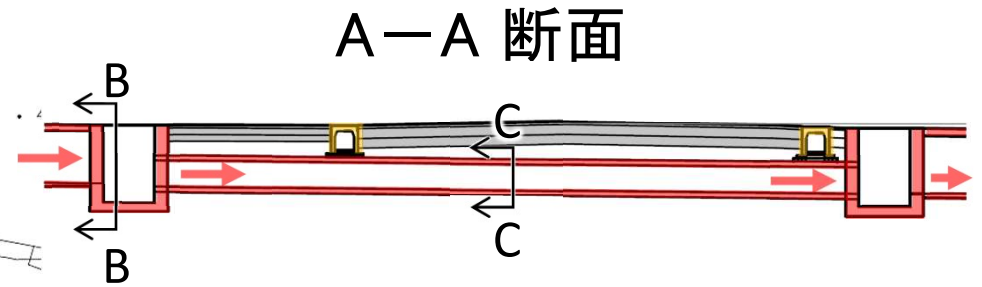
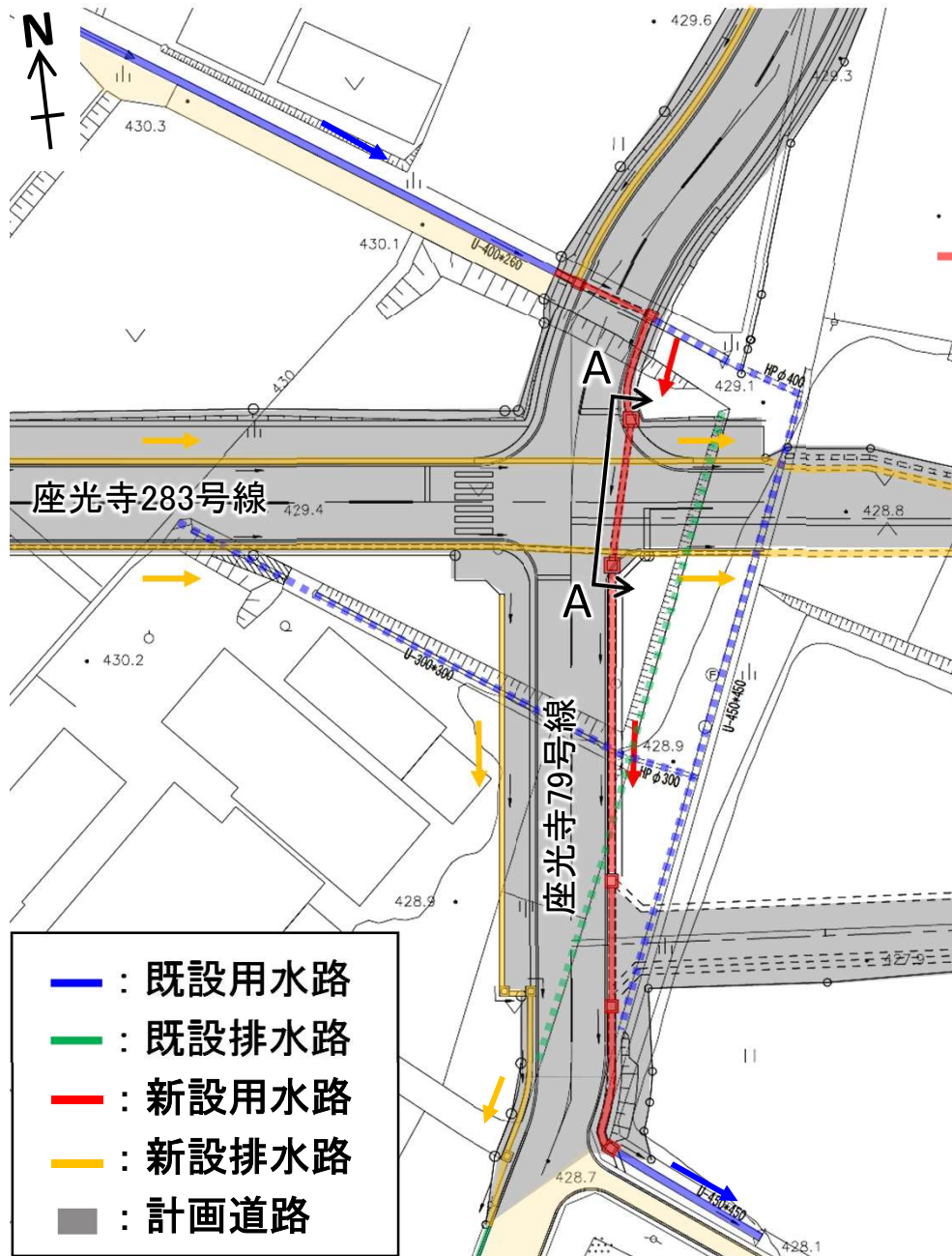
- : 既設用水路
- : 新設用水路
- : 新設排水路
- : 計画道路



道水路付替ルート 計画について



道水路付替ルート 計画について



問い合わせ先

東海旅客鉄道株式会社

中央新幹線長野工事事務所 (TEL 0265-38-6500)

環境保全事務所(長野) (TEL 0265-52-6511)

住所 長野県飯田市元町5451

(受付日時／土・日・祝日・年末年始を除く平日、9時～17時)

